



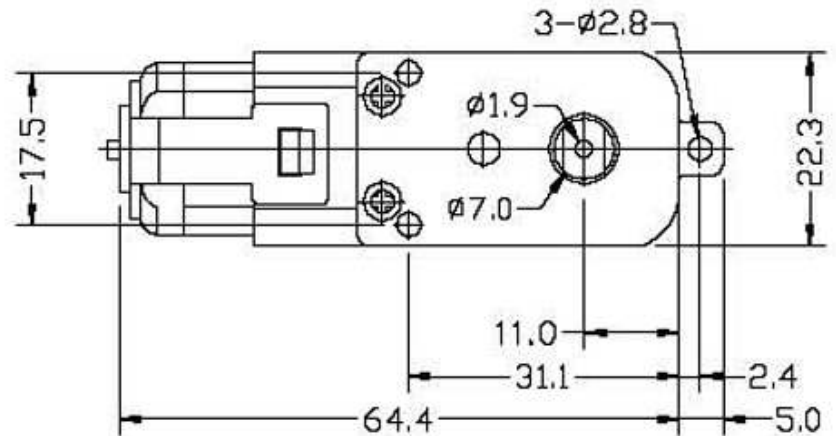
Moteur Vigor - BO-07



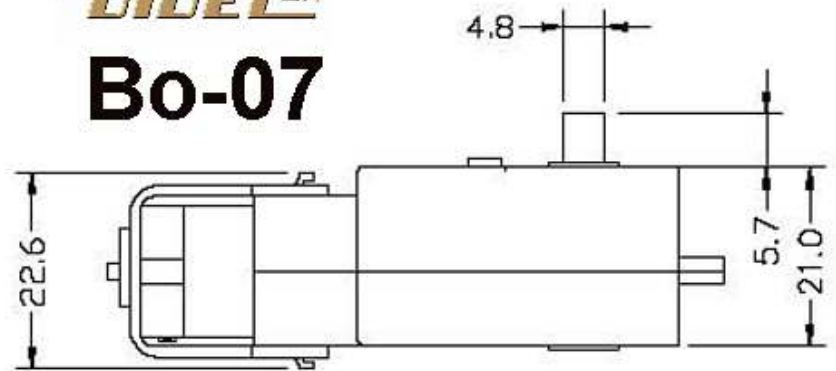
Gear Ratio 1:120
3.0~12V DC

a vide 5V 70mA, 70 rpm
bloqué 5V 560 mA

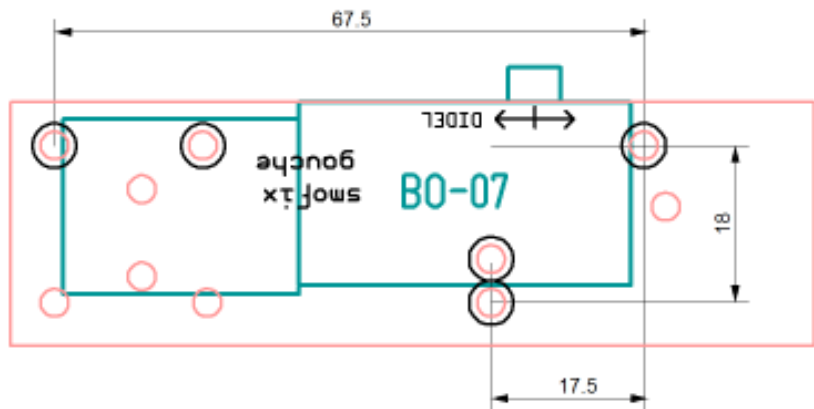
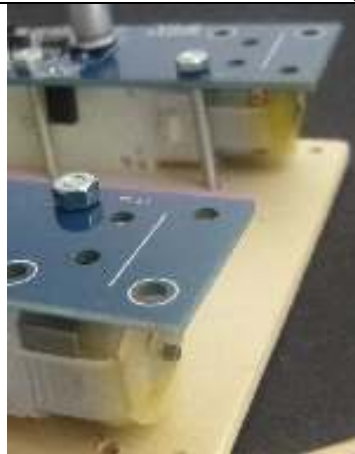
poids 31.8g



DIDEL^{SA}
Bo-07



Le moteur est coincé entre 2 plaques de contreplaqué ou plastique 3mm, ou entre le circuit Smofix et la base. La largeur du robot dépend de l'arrangement des piles et du contrôleur.



Smofix – motor Bo-07 et roues

www.didel.com/robots/SmofixBo07.pdf

- 2 moteurs VigorPrecision Bo07
- 6 vis M3x30
- 6 écrous M3
- 2 vis PT 2.2x6.5
- 1 mini-ballcaster (pas sur la photo)

14 CHF

