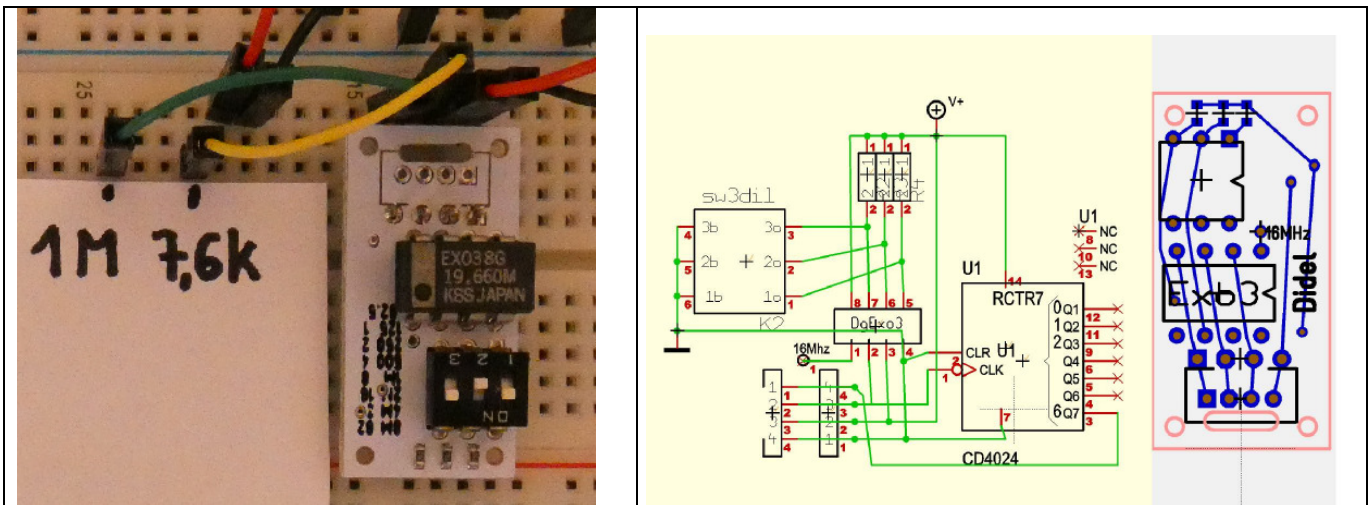


## Dg-Oscil #68

Générateur multifréquences – Multifrequency generator



C'est souvent utile de disposer d'un signal de fréquence connue. On peut générer un signal oscillant avec un petit programme Arduino, mais la fréquence est limitée à 1 MHz (moins si on programme avec des digitalWrite) et cela bloque une carte.

Le Dg-Oscil utilise un oscillateur Exo-3 à 16 MHz (options 12 et 20 MHz). Un prédiviseur est inclus et on peut sélectionner une fréquence de 8 MHz à 62 kHz. Le Dg-Oscil ajoute un 74HC4024 qui divise et offre sur une 2<sup>e</sup> sortie des fréquences de 62kHz à 488Hz.

Un connecteur SIL au pas de 2.54 et un connecteur Grove permettent d'alimenter la carte et récupérer les signaux.



It is often useful to have a known frequency signal. We can generate an oscillating signal with a small Arduino program, but the frequency is limited to 1 MHz (less if we program with digitalWrite) and it blocks a card.

The Dg-Oscil uses the Exo-3 oscillator at 16 MHz (12 and 20 MHz options). A pre-divider is included and you can select a frequency from 8 MHz to 62 kHz. The Dg-Oscil adds a 74HC4024 which divides and offers on a 2<sup>nd</sup> output frequencies from 62kHz to 488Hz.

A 2.54 pitch SIL connector and a Grove connector provide power to the board and recover signals.

