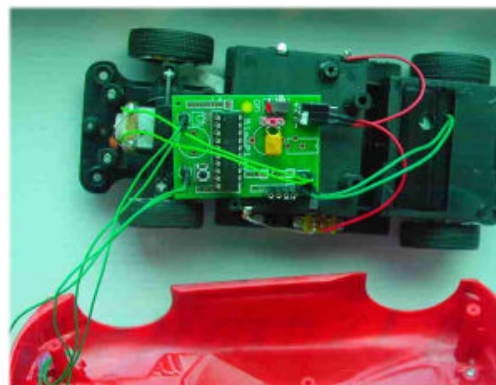


Cartes Pic pour petites et moyennes applications

Carte BimoPlus

La carte BimoPlus a trouvé plusieurs applications depuis son lancement en 2008. Sa belle simplicité permet de commander une voiture jouet avec traction, direction et phares. Ou un robot à 2 roues avec deux moteurs qui peuvent avoir un encodeur pour un déplacement précis. Le processeur utilisé est un 16F690 qui a plus de sorties que le 16F630 du Bimo. Un connecteur pour un servo et un bus Petra étendent les applications. La carte BimoPlus peut se programmer à l'aide du Pickit2.

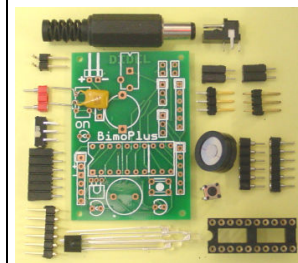
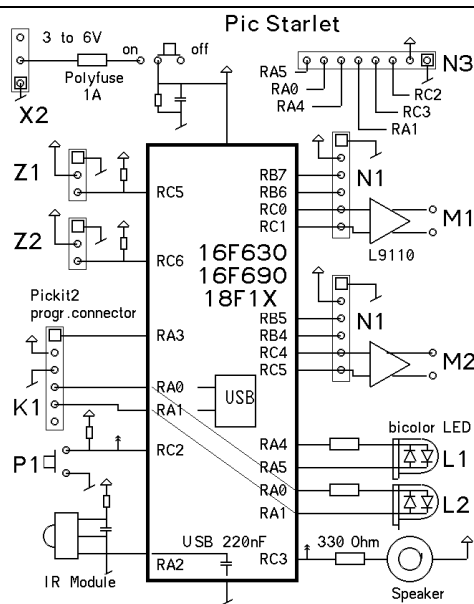


Kit BimoPlus simple pour ateliers voiture: CHF 30.-
www.bricobot.ch/kits/BimoPlusVoiture.pdf

Carte Starlet

La nouvelle carte Starlet est compatible Bimo et BimoPlus, avec une option 18F-USB pour ceux qui veulent programmer en C avec l'environnement de la carte PicStar.

La flexibilité de la carte résulte de la compatibilité du brochage de 4 Pics :
Le 16F630 14 broches utilisé dans le Bimo.
Le 16F676 14 broches aussi, avec 6 entrées analogiques.
Le 16F690 20 broches qui utilise toutes les possibilités de la carte.
Le 18F1X50 qui enlève 3 entrées-sorties à cause du connecteur USB, mais permet le chargement depuis le port USB, au lieu du Pickit2.
Starlet est un kit sur lequel les socles et connecteurs sont faciles à souder. 18 composants SMD sont déjà soudés sur la face dessous.
Le processeur se programme facilement avec un environnement de programmation pour PIC.



Prix de la carte Starlet en kit sans processeur 60.- (disponible fin mars 2010)

Documentation plus complète : www.didel.com/starlet/Starlet.pdf

Logiciel Pfm et Encodeur : www.didel.com/starlet/BPlusStarlet.pdf