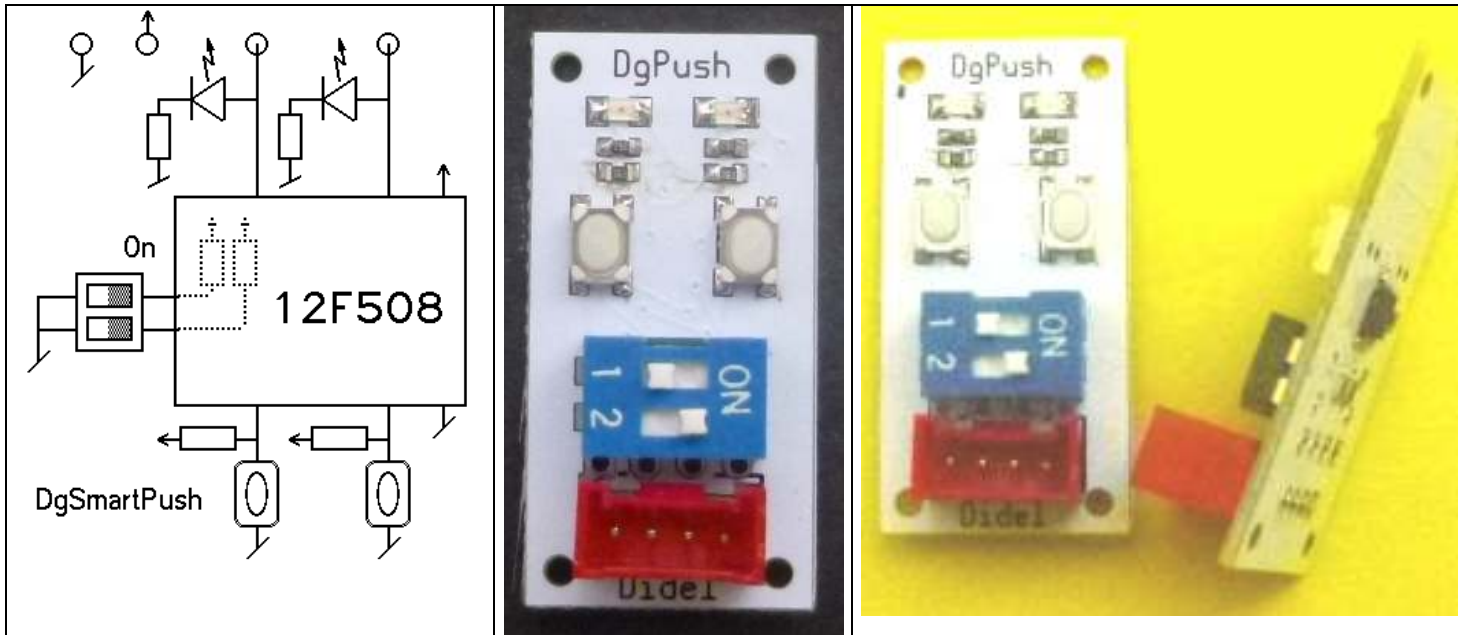


DgSmartPush

Four modes debounced pushbuttons



Programmer un poussoir est beaucoup plus riche que l'on croit. Il a une action statique et dynamique, des rebonds, et si une led est associée, on peut donner une quittance à chaque action sur le poussoir. Voir www.didel.com/digrove/DgPushLed.pdf.

Le DgSmartPush contient un microcontrôleur qui facilite la programmation: les rebonds sont supprimés, et si on préfère les signaux inversés ou qui basculent à chaque action, il suffit de changer de mode en déplaçant le multiswitch.



The device has 4 modes depending on multiswitches. A microcontroller (Pic 12F508) removes switch, invert the signals if required ou toggle the outputs for every action. On the fourth mode, switches are disconnected and leds show the logic state of the 2 signals.

