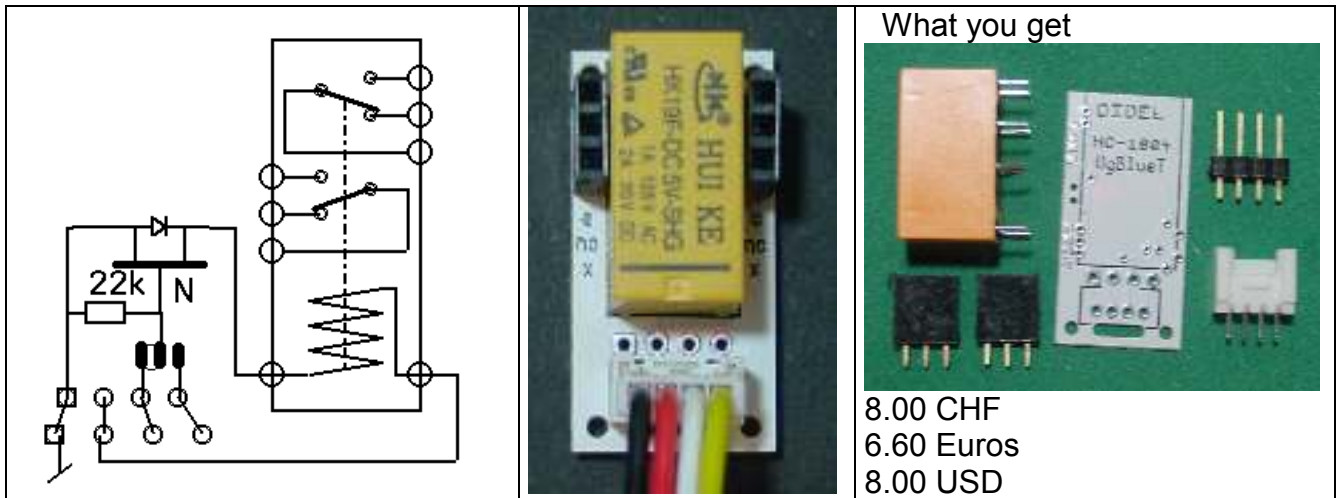


## DgRelay 2 sets of de contact repos/travail



Model HUIKE HK19F 5V (3V on request) Contacts 1A 125V, 100 mOhm, 100 Hz, -30°...70°

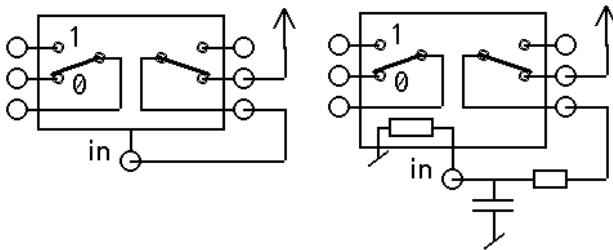


Ce relais convient bien pour couper un haut-parleur ou des signaux moyenne tension, éventuellement alternatifs. Si la charge est inductive, il faut prévoir des condensateurs de déparasitage.

Avec un relais, on peut tester le schéma de la sonnette. Figure A, si le relais est décollé, le courant pass et le relais colle, ce qui coupe son courant, donc il décolle.

Figure B, un circuit RC ralentit la réaction. La résistance interne de 22 kOhm intervient dans le calcul de la fréquence.

Avec plusieurs relais câblés sans intervention d'Arduino, on peut sur le BB faire les exercices traditionnels de logique d'échelle.



photo

