

Concours de robots Gripsou

Une première proposition de Jonathan daCosta.
Le Lego Mindstorm se prête bien à différentes constructions.

Pour plus de détails, voir
<http://www.bricobot.ch/GripSouJonathan.pdf>



Le robot doit ramasser des pièces de monnaie posées sur le sol et il peut les garder (c'est sa récompense). Le concours sera lancé lors du Festival Robotique 2010, les 29 et 30 mai. Il ne nécessite aucune infrastructure et peut se faire dans un local public, un centre commercial qui a mis à disposition quelques mètres carrés. Les prix sont jetés par le public, qui sera plus généreux si le robot est efficace. La motivation pour des jeunes d'apprendre à faire des robots plus performants sera donc récompensée. Du Lego et des constructions originales sont possibles ; rien ne doit être spécifié, le public jugera ce qui mérite sa générosité ! Celui qui a construit le robot pourra le présenter, montrer ses astuces, répondre aux questions du public. Automatiquement, un jeune dont le premier robot n'est pas encore performant, mais qui est enthousiaste, sera récompensé par les spectateurs. Pas besoin de faire des catégories d'âge.

Ces concours peuvent être organisés sur l'initiative de chacun, sans grande coordination: il suffit d'annoncer quand et où, dans son club et à la presse locale, et naturellement en Suisse via robot-ch.org et bricobot.ch.

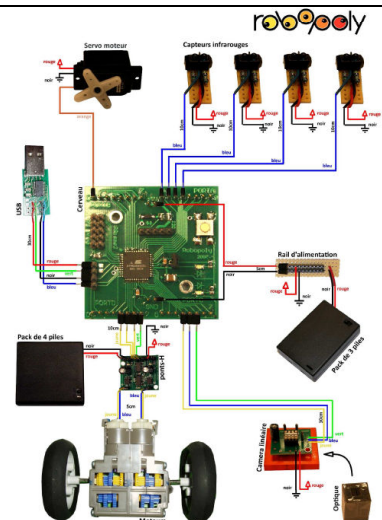
Pour préparer le concours du Festival, l'EPFL favorisera des rencontres entre intéressés pour discuter du concept et des solutions, tester les premiers robots.

Contactez info@bricobot.ch ou francesco.mondada@epfl.ch

La carte PRisme de Robopoly EPFL est parfaite.
Voir <http://robopoly.epfl.ch/>
La programmation se fait en C.

Plusieurs cartes Arduino et d'autres fabricants sont possibles.

L'environnement Flowcode avec une carte de Matrixmultimedia semble aussi une bonne solution.



Le kit Robot de Didel contient une carte BimoPlus, deux moteurs Bo-01 avec encodeur, 2 roues, un servo et un bloc de piles.

Le châssis peut se faire très simplement en bois.

La programmation peut se faire avec le GCbasic ou en assembleur Calm (les routines moteur et servo existent)

Le tout pour un prix promotionnel de 65.- CHF

<http://www.bricobot.ch/kits/BimoPlus.pdf>

Logiciel CALM :

<http://www.didel.com/starlet/BPlusStarlet.pdf>

