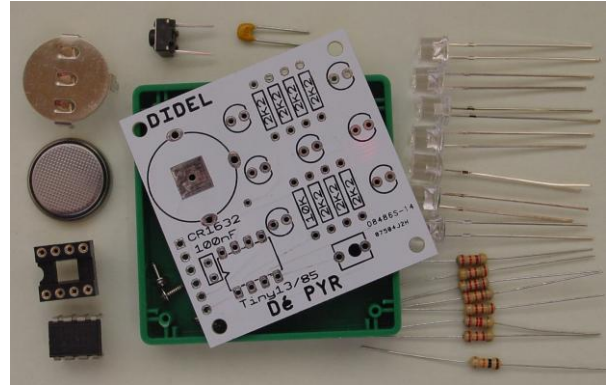
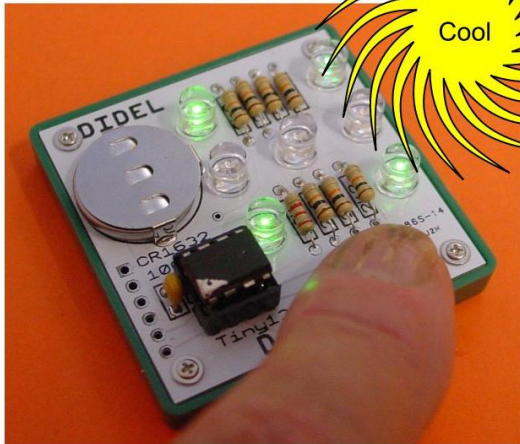


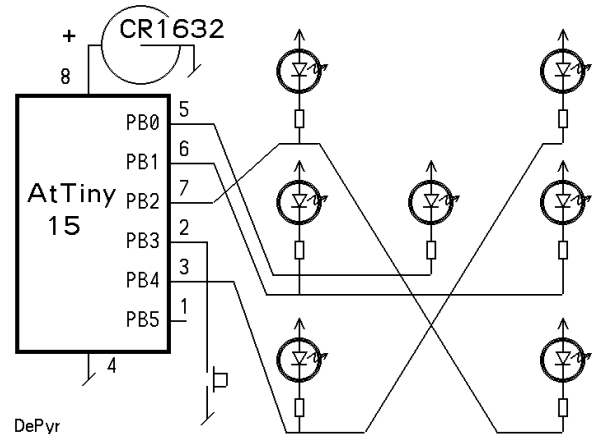
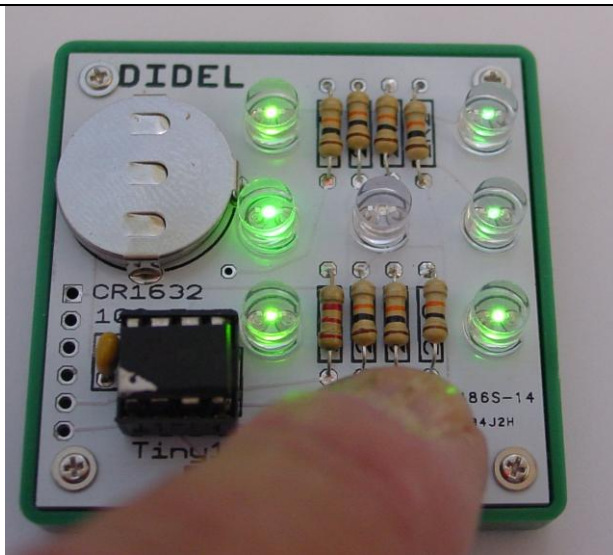


Dé électronique Kit facile à souder



Le kit est facile à souder, mais il faut un fer avec panne fine, de préférence réglable. Des conseils pour réussir les soudures se trouvent sous

www.didel.com/kits/Soudure.pdf



Les 7 Leds d'un dé ne sont pas allumées de 128 façons possibles, mais seulement de 6 façons. Pour mettre un microcontrôleur plus petit, on commande ensemble 3 paires de Leds

Le processer 8 pattes est un AVR15 ou AVR85. Le programme compte par 6 le plus vite possible pendant que l'on presse. Quand on relâche, il affiche la combinaison de Leds correspondante.

L'astuce de ce montage est qu'il n'y a pas d'interrupteur on-off pour couper la pile. Après 10 secondes sans action sur le poussoir, le processeur s'endort (il n'exécute plus d'instructions) et la consommation est tellement faible que la pile dure 2 ans.

Notice de montage complète: www.didel.com/kits/DeKit.pdf